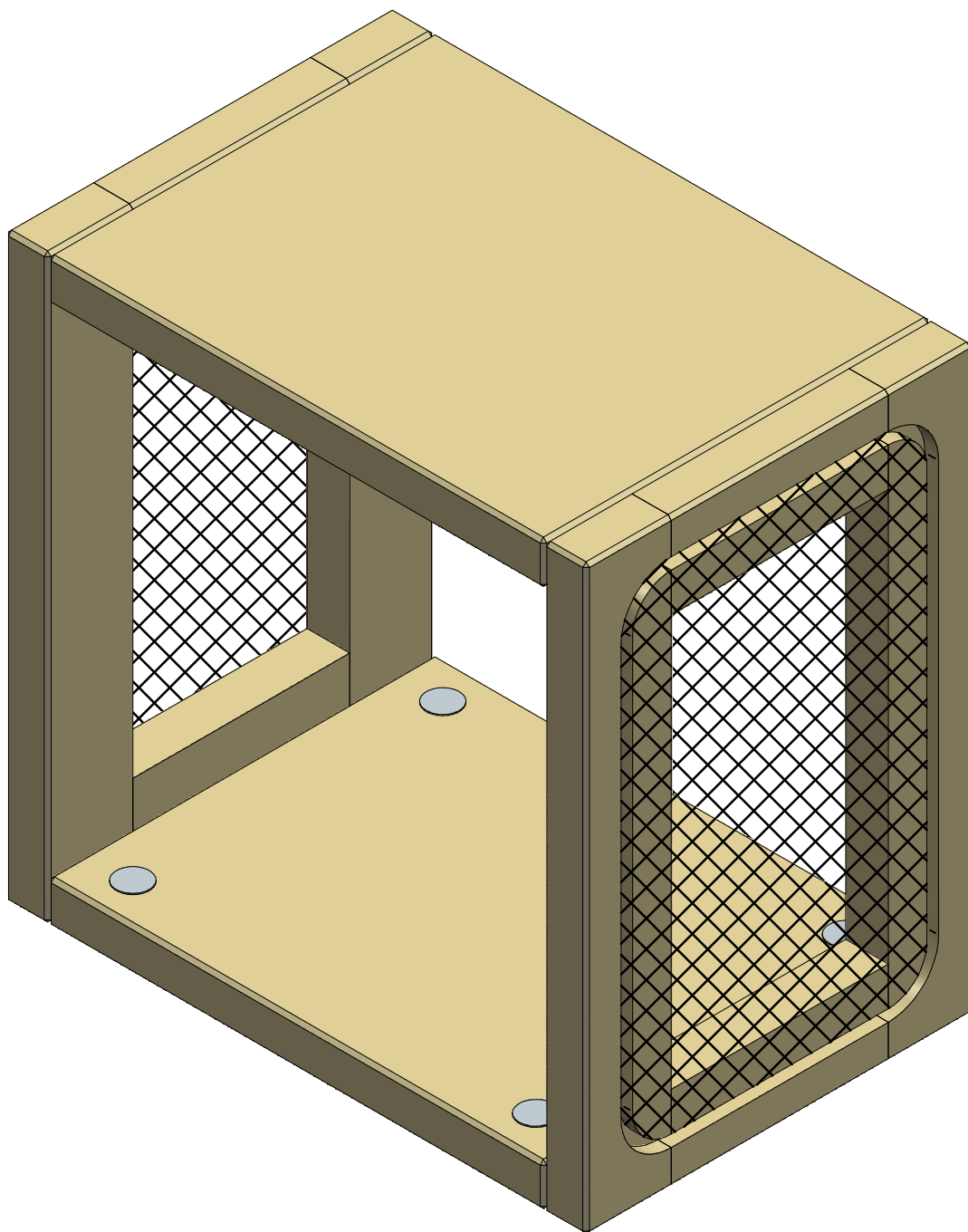
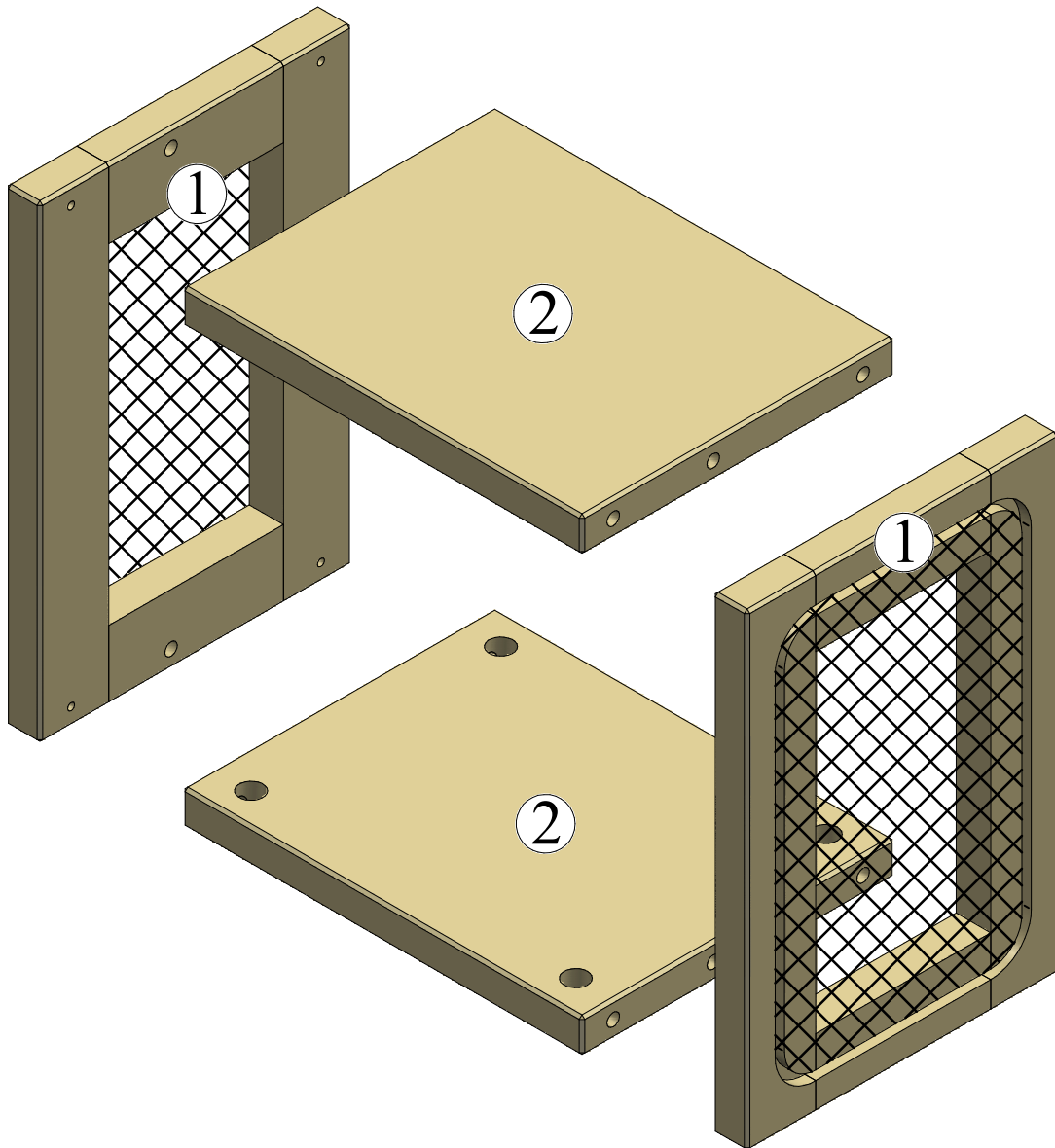


**ARTEMOBILI**  
móveis com encaixe perfeito

## Nicho 300



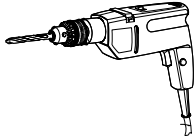
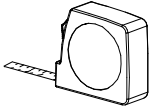

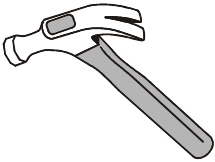


# Identificação das Peças



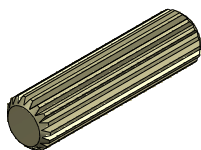
## Partes do Produto

- |   |                          |      |   |                |
|---|--------------------------|------|---|----------------|
| 1 | Lateral montada com tela | (2x) | - | 300 x 200 x 22 |
| 2 | Tampo base               | (2x) | - | 256 x 200 x 22 |

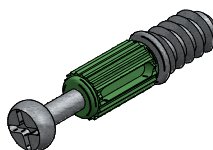
# Ferramentas necessárias

 Furadeira	 Trena	 Chave Phillips
 Martelo	 Figura humana	 Chave Fenda

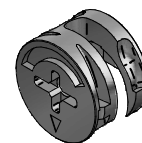
# Identificação das Ferragens



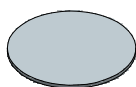
A - Cavilha 8x30 (4x)



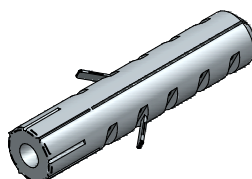
B - Parafuso minifix (8x)



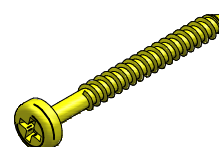
C - Tambor minifix (8x)



D - Tampa furo adesivo (8x)



E - Bucha plástica D6 (2x)



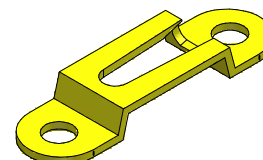
F - Parafuso 3,5x35 CPA (2x)



G - Parafuso 3,5x14 CCH (4x)

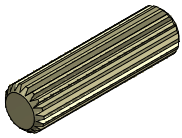


H - Silicone (2x)

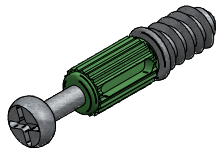


I - Suporte fixador (2x)

# PASSO 1)



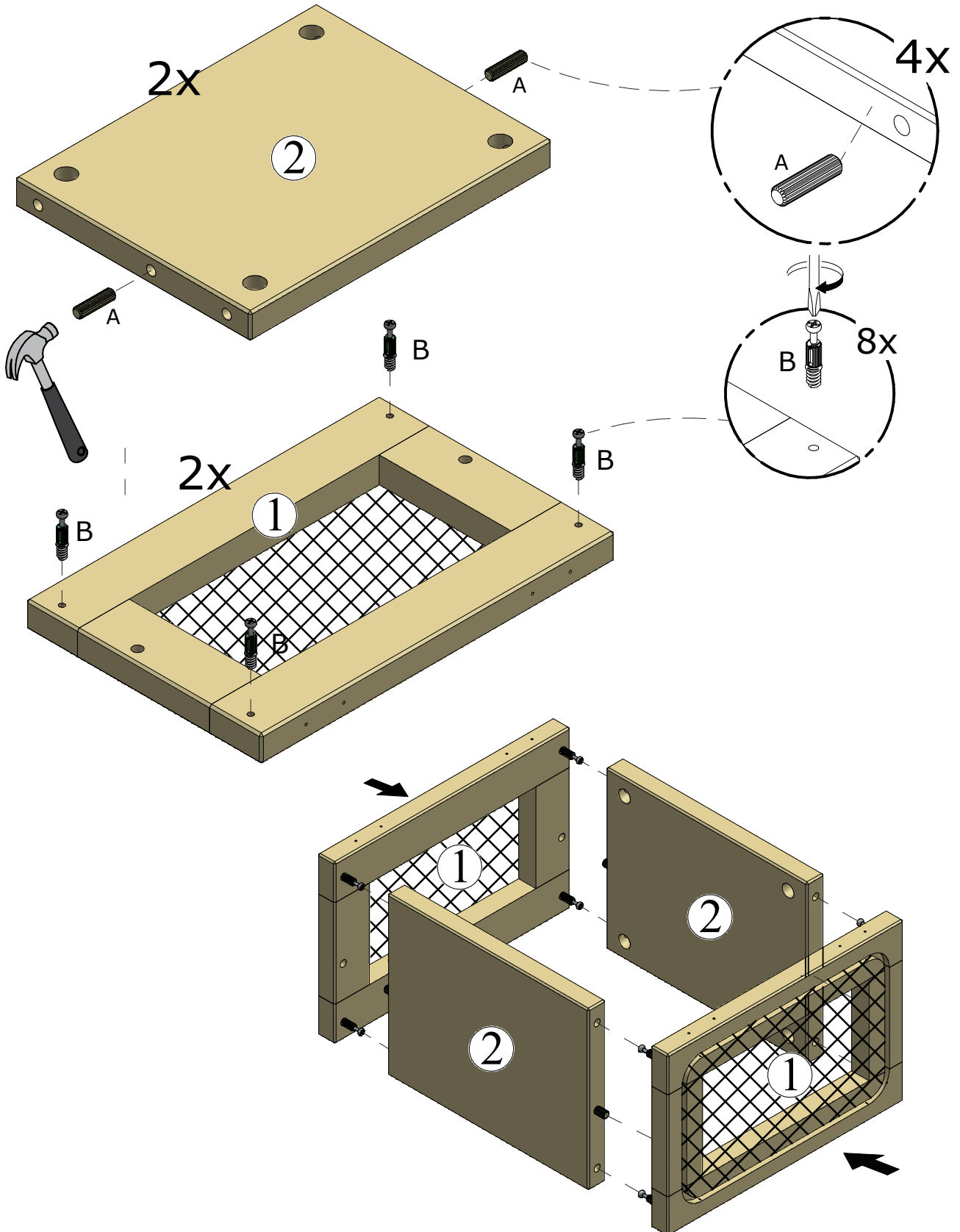
A - Cavilha  
8x30 (4x)



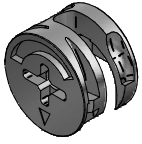
B - Parafuso minifix (8x)



G - Parafuso  
3,5x14 CCH (4x)



## PASSO 2)



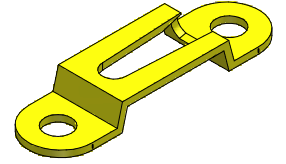
C - Tambor minifix (8x)



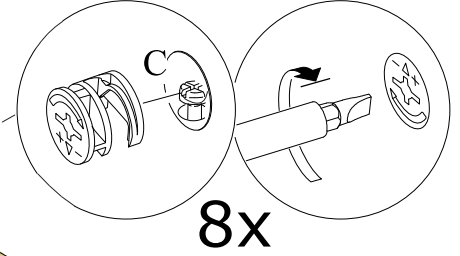
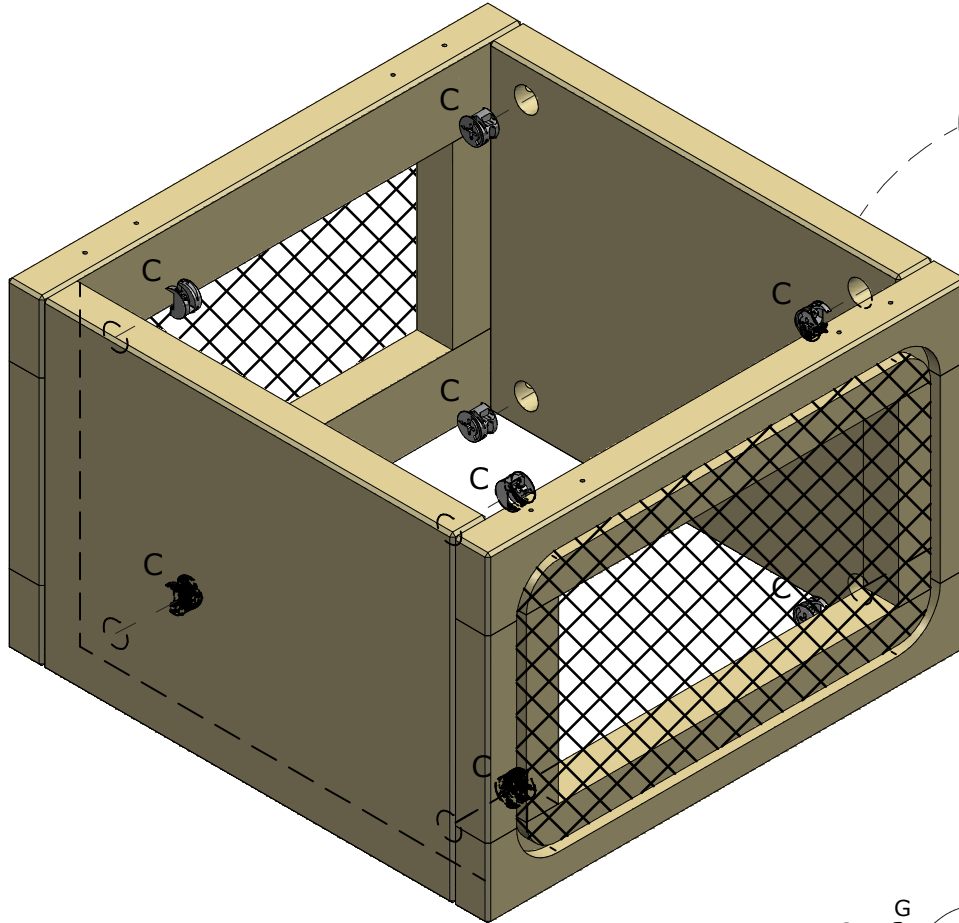
D - Tampa furo adesivo (8x)



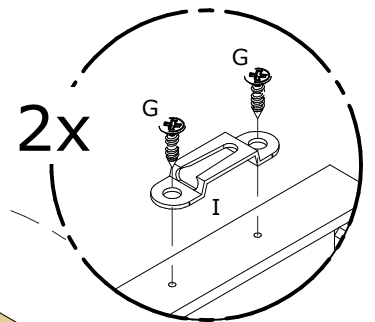
H - Silicone (2x)



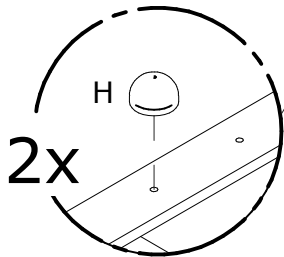
I - Suporte fixador (2x)



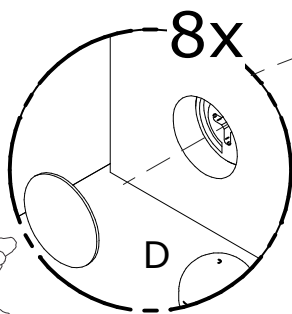
8x



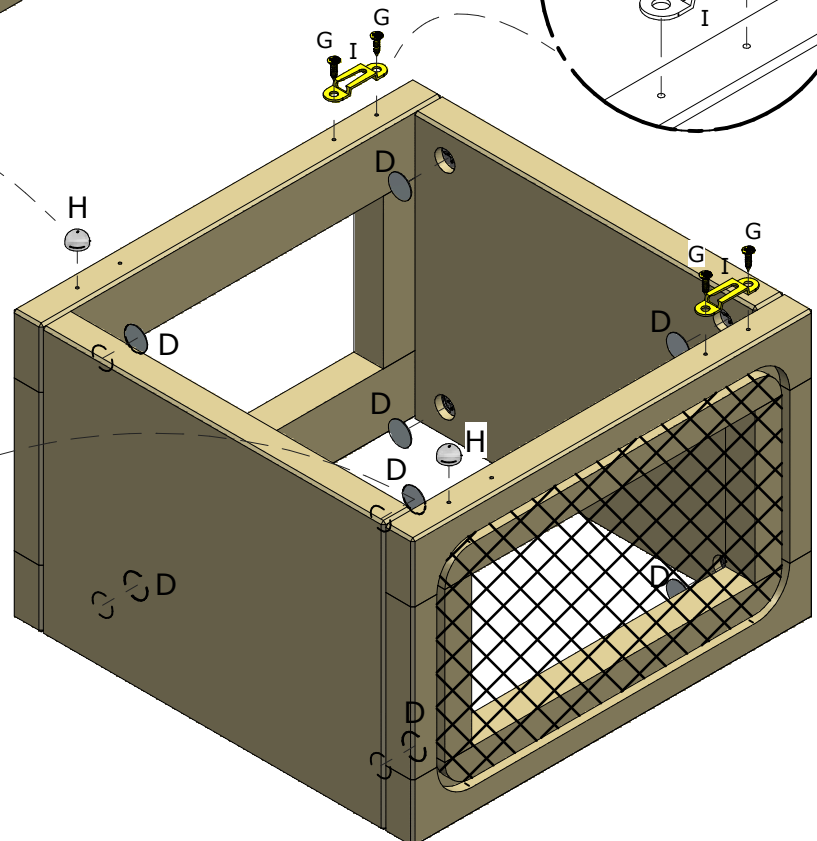
2x



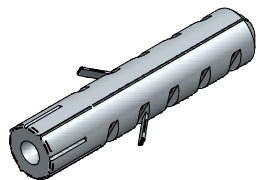
2x



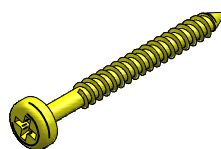
8x



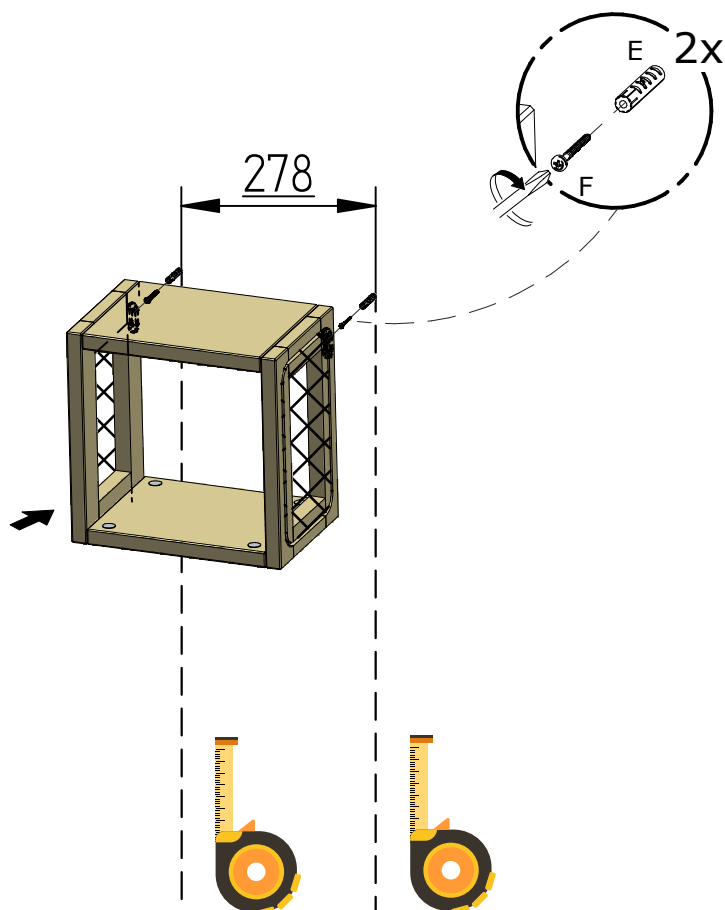
## PASSO 3)



E - Bucha plástica D6 (2x)



F - Parafuso 3,5x35 CPA (2x)



Por favor, use uma furadeira para fixar os parafusos na parede.

### **IMPORTANTE!**

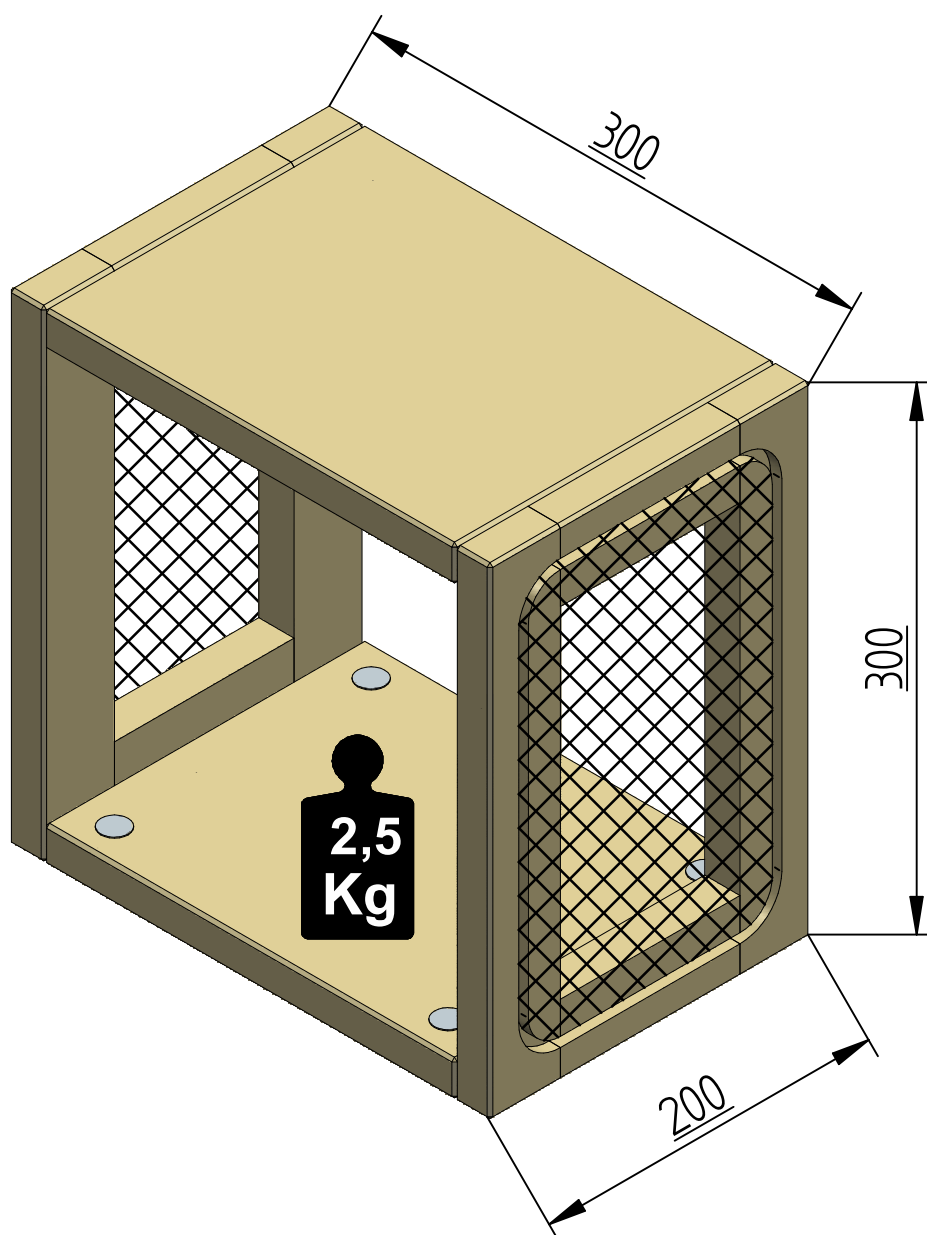
É obrigatório fixar o móvel na parede. A ferragem incluída é adequada para paredes de alvenaria, caso sua parede seja de outro tipo, você pode adquirir a ferragem correta, em qualquer loja de materiais de construção.

# CUIDADOS COM O MÓVEL

Para limpeza e conservação deste produto, use apenas um pano macio, umedecido com água e sabão neutro (sem amônia).

Não use álcool, detergentes, abrasivos, etc...

Não deixe este produto em contato com o sol, fonte de calor ou ambiente com muito pó.



## Certificado de garantia

### Nicho

Com o intuito de garantir a sua satisfação e confirmar o nosso compromisso com a qualidade, queremos que leia atentamente nossas recomendações para o cuidado do seu móvel.

1. Proteja-o da incidência direta da luz solar.
2. Evite coloca-lo próximo de estufas ou saídas de ar condicionado.
3. Não deixe em lugar úmido e ambientes com muito pó.
4. Evite objetos pontiagudos sobre a superfície.
5. Para limpeza deste produto, use apenas um pano macio, umedecido com água e sabão neutro.
6. Não use álcool, detergentes, abrasivos, etc...
7. A montagem deverá obedecer as instruções do manual, a montagem efetuada de maneira incorreta acarreta na perda de garantia.
8. Em caso de mudança de endereço possíveis avarias no transporte perderão a garantia.
9. Aperte os parafusos periodicamente.

**IMPORTANTE:** todas não conformidades deverão ser apontadas no momento do recebimento do produto.

### **Prazo de garantia:**

Será de seis (06) meses a garantia do móvel por defeitos de fabricação, ressalvadas condições normais de uso e as demais condições do presente certificado, contados da data da emissão da nota fiscal.

**\*\* O certificado de garantia só será válido se apresentado juntamente com a nota fiscal.**